

Wir bringen Sie und Ihre Idee weiter

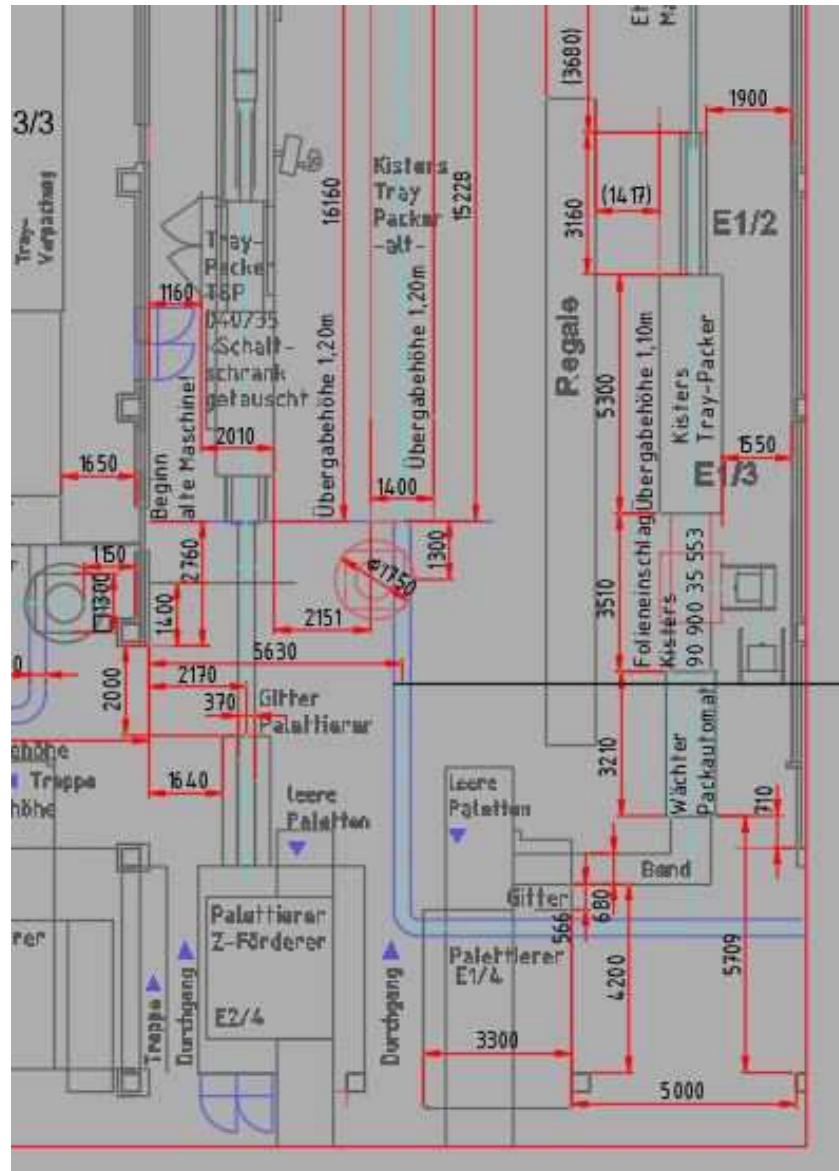
Im Berufsleben und im Alltag ist uns der Bezug zur Natur besonders wichtig. Wir legen Wert auf die sparsame Nutzung von Ressourcen, sowie den Einsatz von alternativen und Recycling-Rohstoffen. Als Ingenieurbüro für Maschinenbau laden wir Sie ein, sich gemeinsam mit uns, mit dem Thema zu beschäftigen. Wir bieten Ihnen dafür Lösungen zur Umsetzung von Forschungsergebnissen, bei der Anwendung von neuen Werkstoffen in Produkten. Dabei begleiten wir Sie in Entwicklung und Konstruktion bis zur Serienreife von Produkten, technischen Ausrüstungen und Maschinen. Wir bieten Ihnen:

Fachlich fundierte technische Beratung, Engineering, Coaching für Ihre Investitionsprojekte

- Investitionsplanung, Maschinenlayoutplanung, Fabrikumzüge
- Funktionale Sicherheit an Maschinen gemäß 2006/42/EG Maschinenrichtlinie
- Kunststofftechnik, Konstruktion von Spritzgießwerkzeugen
- Eigenes Entwicklungsprojekt zum Thema: Recycling und biologische Abbaubarkeit von Bio-Kunststoffen
- Dokumentenmanagement für die Energiewirtschaft

Alle Bilder und Projekte unterliegen der Vertraulichkeit.





Beispiel:

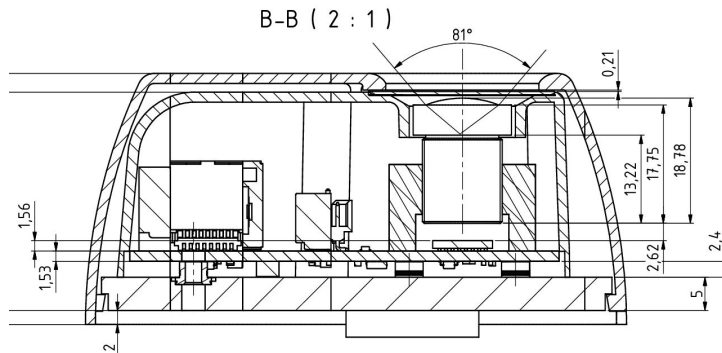
Maschinen-
Anlagenplanung

und

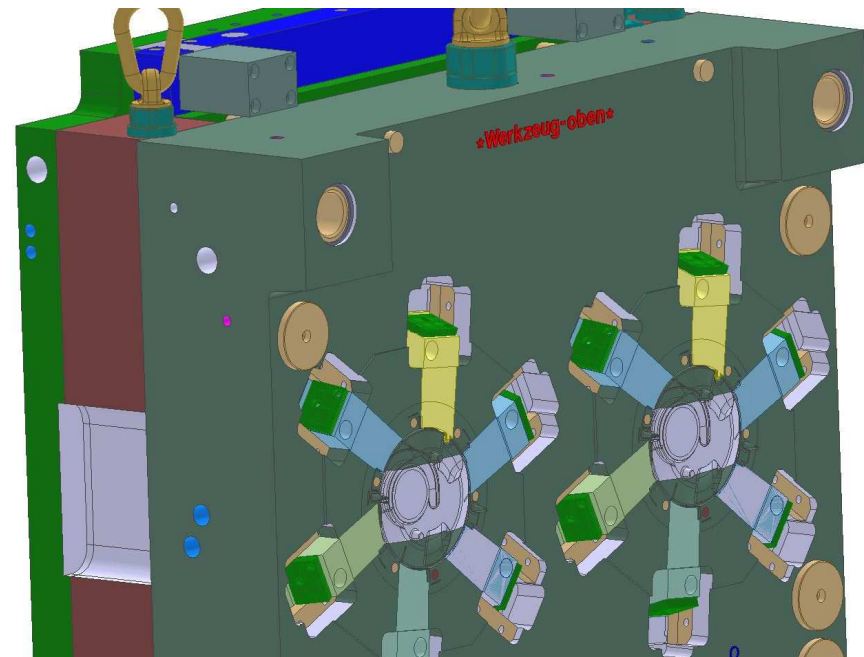


Beispiele:

Produktentwicklung und Designprozess, moderne ansprechende Gestaltung von Kunststoffkomponenten in Zusammenhang mit elektronischen Baugruppen



Planung, Entwurf, präzise und effiziente Konstruktion von Spritzgießwerkzeugen über viele Jahre



Beispiele:

Produktentwicklung, moderne ansprechende Gestaltung von Kunststoffelementen und Messgeräten für Luftdruck und Luftfeuchtigkeit im Bereich Feingerätebau



Eigenes Entwicklungsprojekt zum Thema: Recycling und biologische Abbaubarkeit von Bio-Kunststoffen

Abbaubarkeit:

- rückstandslose Verrottung
- Kompostier- und Verbrennbarkeit
- Umweltverträglichkeit

- Outdoor- und Wegwerfprodukte (Gefäße, Verpackungen, Geschirr)
- Produkte für Landschafts- und Gartenbau



Die Natur
{ holt es sich
zurück.



Ingenieurbüro für Maschinenbau

- gegründet im März 2008
- von Dipl.-Ing. (FH) Janet Händler
- Firmensitz: D-09429 Wolkenstein, Markt 15
- Einzelunternehmen



Mir macht es Freude, Menschen zu führen und anzuleiten, Menschen auszubilden, Menschen zu beraten und somit meine Kenntnisse und Fähigkeiten weiterzugeben. Meine Berufserfahrung aus über 20 Jahren fließt ein in:

Fachlich fundierte technische Beratung zur schnellen Entscheidungsfindung, Projektleitung, Projektcontrolling zur termin-, qualitäts- und kostengerechten Realisierung Ihrer Investitionsprojekte:

- Budgetgerechte Investitionsplanung, Fertigungs- und Fabrikumzüge
- Produktentwicklung und Designprozess, moderne ansprechende Gestaltung von Kunststoffkomponenten in Zusammenhang mit elektronischen Baugruppen
- Planung, Entwurf, präzise und effiziente Konstruktion von Spritzgießwerkzeugen über viele Jahre
- Produktentwicklung und Designprozess, moderne ansprechende und funktionsgerechte Gestaltung von Zylinderkopfhauben für Motoren



- Betreuung von Projekten der Schienenfahrzeugkonstruktion
- Planung, Entwurf von sicherheitsrelevanten Schweißkonstruktionen für Lastaufnahmemittel für Fahrzeuge
- Planung, Entwurf, Beratung zur Herstellung und Konstruktion von Schweißvorrichtungen für Komponenten des Cabrio-Verdeckes
- Planung, Entwurf, präzise und effektive Konstruktionen von Förder- und Bunkeranlagen für die Lebensmittelindustrie
- Produktentwicklung und moderne ansprechende Gestaltung von Kunststoffelementen und Messgeräten für Luftdruck- und Luftfeuchtigkeit im Bereich Feingerätebau
- Investitionsplanung, Entwurf, präzise Maschinenkonstruktion für die Herstellung von Schlüsseln
- Budgetgerechte Umsetzung von Entwürfen des Innenarchitekten für Ausstellungen und Museen zur Vorbereitung der Fertigung
- Dokumentenmanagement für die Energiewirtschaft



High Level Workshops

- Individuelle, praxisbezogene, genau auf die Arbeitsaufgabe abgestimmte und sofort anwendbare Weiterbildung Ihrer jungen und aufgeschlossenen Mitarbeiter in methodischer Konstruktion, CAD-Konstruktion, technischem Zeichnen, Praxis des Entwerfens und Gestaltens, Kreativitätstechniken
- Schnelle und effektive Befähigung für die Arbeitsaufgabe
- Passend abgestimmte Begleitdokumentation

Zielgruppe

- Industrie und mittelständische Firmen mit einem Bedarf an Unterstützung Ihrer Investitionsprojekte
- Unternehmensberater
- Ingenieurbüros -und Entwicklungsdienstleister
- Firmen für berufliche Weiterbildung
- Deutschland- und weltweit mit Geschäftssprache Englisch





Natur
& Technik®

Ingenieurbüro für Maschinenbau

Gestaltung/Konstruktion
Technische Ingenieur-Dienstleistungen

Janet Händler Dipl.-Ing. (FH)

www.natur-technik.eu

Markt 15

D- 09429 Wolkenstein

Tel.: 037369/879978

Fax: 037369/879979

Email: j.haendler@natur-technik.eu

Mai 2023

